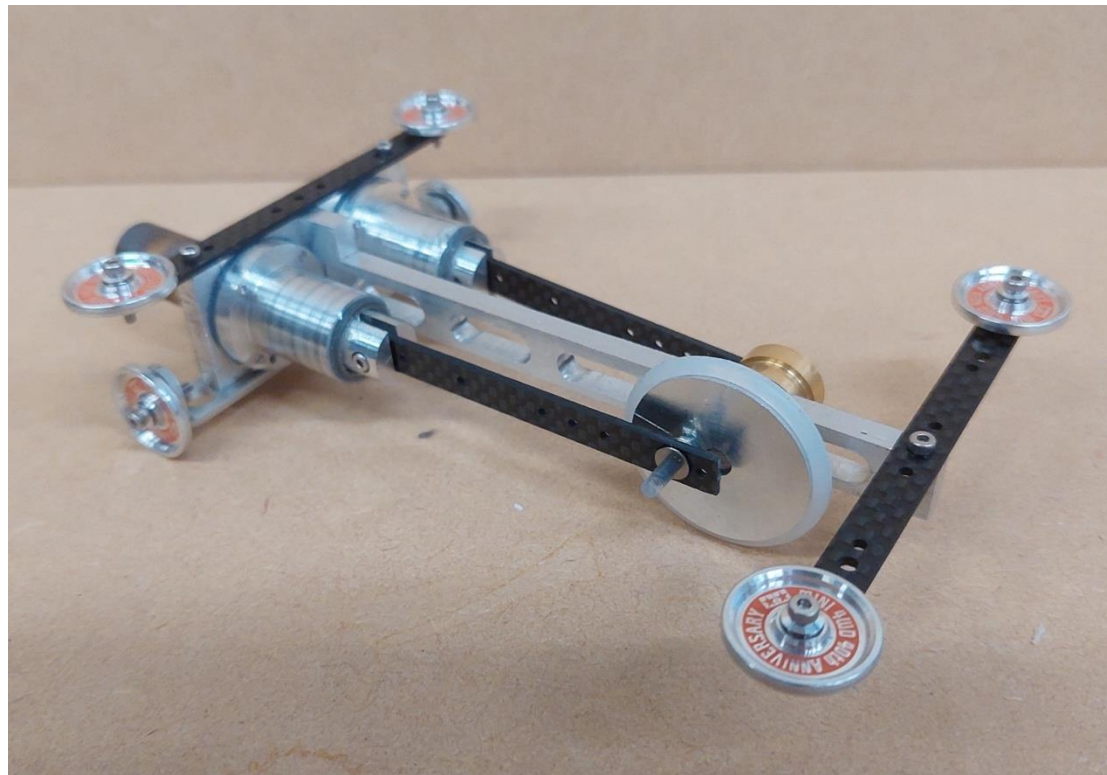




SITチャレンジ2026

スターリングテクノロジーラリー中間報告

1. スターリングテクノラリー大会について



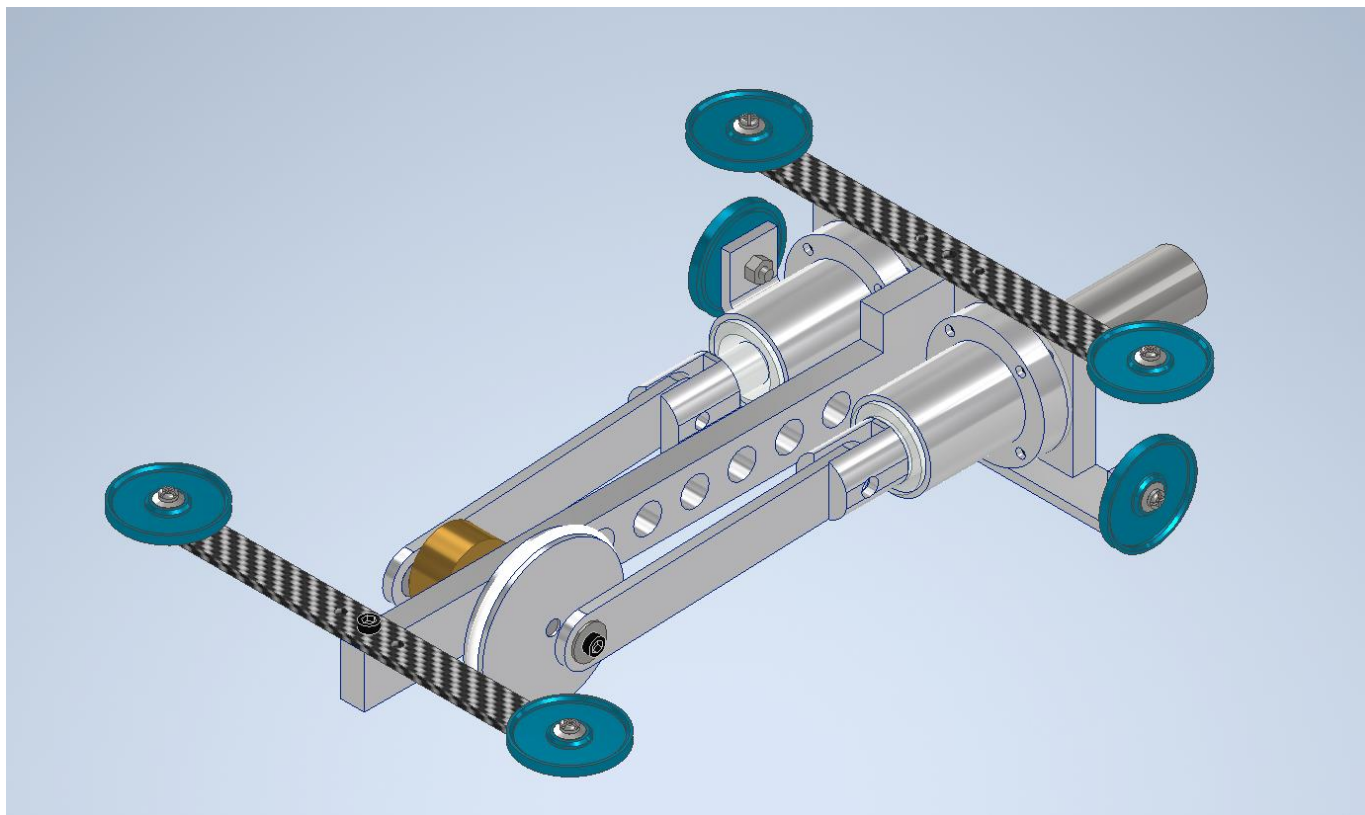
「スターリングテクノラリー」とは、年に一回開催されているスターリングエンジンの競技会です。スターリングエンジンの実用化と高性能化をテーマに、競技・コンテスト形式にすることで、競い楽しみながら技術を高めることを目的としています。

2. 昨年度の振り返り



昨年度行われたスターリングテクノラリー2025では、これまで目標であったミニ四駆マシン部門において、入賞をすることができました。入賞できたマシンについて分析した結果、高い圧縮比を実現しつつ、加熱側ピストンと冷却側ピストンの位相差が非常にバランスよく製作されていることが分かった。このことを踏まえ、今年度も安定したマシンを現在設計中です。

3. 現在の活動状況



現在10名のメンバーで、基本モデルを用いて機械加工や設計を学んでいる状況です。実際の制作を通して、3D-CADを用いた設計や、旋盤やフライス盤といった工作機械の使用法を身につけている段階です。

4. 今年度の改良点



今年度の新たな改良点は以下の3つです

- ① 製品精度の向上による機械損失の削減
- ② 加熱機的设计見直しによる熱効率の向上
- ③ ボディ部に3Dプリンタを用いることによる軽量化
- ④ ラジコン部門への初参加
- ⑤ 観賞用部門への初参加

5. 今後の活動スケジュール

作業内容	4月	5月	6月	7月	8月	9月	10月	11月	12月	1月	2月	3月
基礎研究	■	■										
設計・デザイン		■	■	■	■							
製作			■	■	■	■	■					
試験							■					
大会出場のため機体調整							■	■				
大会出場のためテスト							■	■				
スターリングテクノラリー大会								■				
修正・改良									■			
次年度作品構想										■	■	■
新メンバー指導											■	■

上記のスケジュールで活動しております。11月の大会を目指して頑張ります！