

# 平成30年度 事業報告書

(平成30年4月1日から平成31年3月31日まで)

学校法人湘南工科大学

「平成 30 年度の事業報告について」

本法人はその使命である教育・研究活動および社会貢献活動を充実させるべく、広くその発展に資する諸政策を実施してまいりました。

大学においては、新カリキュラムが順調に経過し、アクティブラーニング型授業の実施による学生の能動的な学びが定着し、離学者数の大幅減少という数値上の成果も達成しております。

また、平成 26 年度より開始した「湘南ブレックファスト」と称する大学生への無料朝食サービスは多くの学生が利用しており、授業の出席率の向上にもつながり、健全な学生生活を送るためのサポート事業として定着したと確信しております。

しかしながら 18 歳人口の減少が本格化するなかで、大学をはじめとする高等教育の改革も急ピッチで進んでおります。本学でも国や文部科学省からの示達に右往左往することなく、教職員のスキルアップ研修を継続し、入試改革や学科横断プログラムの導入等、教育改革実行会議を中心に改革の手を緩めず、教育の質向上を目指し続けます。

本学工学部では、基盤系学科と応用系学科の 2 つの学群からなる学科編成が社会から認知されてまいりました。基盤系学部では各分野の深遠な専門教育を施すことに、応用系学科では技術を利用して CG・デザイン・環境を実践的に学ぶことに、それぞれ特化しております。いずれも社会に貢献する技術者の育成を目指しており、その成果として本学は入学定員の充足と高い就職率を得ていると考えております。

附属高等学校においては、進学・体育・技術というコースがそれぞれの特色を存分に生かし、教育力を高めています。特に平成 27 年度から新設いたしました技術コースは、平成 30 年度は卒業生 92 名を輩出し湘南工科大学工学部の各学科に就学させることができました。

7 年間の高大一貫教育の実現のために、引き続き大学教員による工科大講座を実施し、高大接続推進協議会を通じて高大連携の教育改革をさらに進めていく所存です。

なお、平成 30 年度末（平成 31 年 3 月 31 日現在）における卒業生等は下記のとおりです。

〔 学部卒業生 25,877 人、大学院修了生 前期課程 650 人・後期課程 20 人、  
論文博士 7 人、高校卒業生 25,327 人 〕

ここに、本法人の事業報告として平成 30 年度の事業計画の実施結果や進捗状況を述べ、報告書といたします。

学校法人 湘南工科大学  
理 事 長 糸山 英太郎

## 目 次

I 学校法人の概要	1
1 主要な運営指標等の推移	1
2 建学の精神	3
3 沿 革	6
4 組織・附属機関等	7
5 大学院・学部在籍者数等	10
6 教職員数等	11
7 役員の状況	12
II 事業の概要	14
1 事業の概要	14
2 財務の概要	22
III 当面の課題	27

## I 学校法人の概要

本学校法人湘南工科大学は、教育基本法及び学校教育法に従い、建学の精神（本学の理念）に則って学校教育を行い、有為な人材を育成することを目的としています。

この目的を達成するために設置された本学校法人湘南工科大学の平成 30 年度における概要は、以下のとおりです。

### 1 主要な運営指標等の推移

区 分	平成 26 年度		平成 27 年度		平成 28 年度		平成 29 年度		平成 30 年度	
	人数	趨勢率	人数	趨勢率	人数	趨勢率	人数	趨勢率	人数	趨勢率
学生在籍者数 (単位：名)										
工学部	2,046	100.0%	2,150	105.1%	2,184	106.7%	2,139	104.5%	2,159	105.5%
大学院工学研究科	25	100.0%	37	148.0%	37	148.0%	43	172.0%	43	172.0%
附属高等学校	1,550	100.0%	1,675	108.1%	1,706	110.1%	1,622	104.6%	1,497	96.6%
入学志願者数 (単位：名)										
工学部	1,182	100.0%	1,410	119.3%	1,397	118.2%	1,302	110.2%	1,611	136.3%
大学院工学研究科	18	100.0%	20	111.1%	16	88.9%	24	133.3%	23	127.8%
附属高等学校	2,357	100.0%	2,077	88.1%	1,963	83.3%	1,705	72.3%	1,618	68.6%
教職員数 (単位：名)										
大学・大学院教員数	75	100.0%	75	100.0%	77	102.7%	75	100.0%	76	101.3%
附属高等学校教員数	81	100.0%	87	107.4%	92	113.6%	88	108.6%	80	98.8%
職員数	97	100.0%	97	100.0%	94	96.9%	94	96.9%	93	95.9%
	金額	趨勢率	金額	趨勢率	金額	趨勢率	金額	趨勢率	金額	趨勢率
事業活動収入 (単位：百万円)	5,301	100.0%	5,418	102.2%	5,363	101.2%	4,942	93.2%	4,937	93.1%
基本金組入後事業活動収入 (単位：百万円)	4,303	100.0%	4,342	100.9%	4,291	99.7%	4,230	98.3%	4,090	95.0%
事業活動支出 (単位：百万円)	3,791	100.0%	3,883	102.4%	3,918	103.4%	3,873	102.2%	4,111	108.4%
資金収入 (単位：百万円)	14,140	100.0%	9,649	68.2%	20,377	144.1%	13,012	92.0%	12,720	90.0%
資金支出 (単位：百万円)	13,249	100.0%	8,583	64.8%	19,554	147.6%	12,471	94.1%	12,629	95.3%
借入金残高 (単位：百万円)	0	-	0	-	0	-	0	-		-

- (注) 1. 人数は各年度の5月1日現在  
 2. 在籍者数は、休学者、留年者、編入学者、再入学者、学費免除者を含む  
 3. 金額は百万円未満切捨て  
 ※ 小数点以下第2位を四捨五入

区 分	平成 26 年度		平成 27 年度		平成 28 年度		平成 29 年度		平成 30 年度	
	比 率	趨勢率	比 率	趨勢率	比 率	趨勢率	比 率	趨勢率	比 率	趨勢率
基本金組入後事業活動収支関係財務比率 (単位：%)										
①事業活動支出比率	71.5	100.0%	71.7	100.3%	73.1	102.2%	78.4	109.7%	83.3	116.5%
②学生生徒等納付金比率	65.7	100.0%	68.6	104.4%	70.2	106.8%	74.8	113.9%	73.5	111.9%
③人件費比率	41.7	100.0%	41.0	98.3%	41.2	98.8%	45.7	109.6%	47.5	113.9%
④教育研究経費比率	25.8	100.0%	26.5	102.7%	25.4	98.4%	28.1	108.9%	83.3	322.9%
⑤事業活動収支差額比率	28.5	100.0%	28.3	99.3%	26.9	94.4%	21.6	75.8%	16.7	58.6%
⑥補助金比率	13.1	100.0%	15.0	114.5%	14.0	106.9%	14.7	112.2%	14.1	107.6%
⑦寄付金比率	11.7	100.0%	2.3	19.7%	7.8	66.7%	2.2	18.8%	2.3	19.7%
	比 率	趨勢率	比 率	趨勢率	比 率	趨勢率	比 率	趨勢率	比 率	趨勢率
貸借対照表関係財務比率 (単位：%)										
⑧流動比率	388.2	100.0%	469.9	121.0%	530.7	136.7%	549.8	141.6%	491.2	126.5%
⑨基本金比率	99.8	100.0%	99.7	100.0%	99.8	100.1%	99.7	100.0%	99.7	100.0%
⑩負債比率	8.9	100.0%	8.1	91.0%	7.5	84.3%	7.3	82.0%	7.2	80.9%

(注) 上記指標は、次の算式により算出しております。

- ①事業活動支出比率＝事業活動支出／事業活動収入
- ②学生生徒等納付金比率＝学生生徒等納付金／事業活動収入
- ③人件費比率＝人件費／事業活動収入
- ④教育研究経費比率＝教育研究経費／事業活動収入
- ⑤事業活動収支差額比率＝100%－事業活動支出比率
- ⑥補助金比率＝補助金／事業活動収入
- ⑦寄付金比率＝寄付金／事業活動収入
- ⑧流動比率＝流動資産／流動負債
- ⑨基本金比率＝基本金／基本金要組入額
- ⑩負債比率＝総負債／純資産

※小数点以下第 2 位を四捨五入

## 2 建学の精神

日本の経済復興のすばらしさは、世界の驚異的である。然しながら日本経済を分析してみると、日本の世界経済に占める地位はまだ低く、最近の工業技術が向上したと言っても、不均衡と脆弱性をもっていることは否めない事実である。

我が国の多数の人口を養うためには、工業の発展と貿易の伸張とを図る以外に途はないことは明白である。ここに強固な工業立国の国策の樹立と工業教育の充実が必要となり、近代的な聡明な工業技術者の養成が喫緊の急務となり“人づくり”の重要性が強調される所以である。

日本が発展するか否かは、工業の盛衰如何にかかっている。最近の急激な技術革新の波は、学界から産業界へ、さらには国民生活全般に大きな影響を与えている。この経済の激動期にあつて、日本工業を安定させ、発展させるには、学問と産業、科学と技術の直結が必要である。かような時代の要請に応じて、工業大学を創設し、機械工学と電気工学を中心として、有為の人材を養成し、我が国の発展に寄与しようとするのが設立の趣旨であり、建学の根本精神である。

### (1) 大学

#### 理念・目的

湘南工科大学は、教育基本法に基づき、工学に関する学術の教授及び研究を行うとともに、実践的、創造的な能力を備えた人間性豊かな技術者を育成することを目的とし、併せて我が国、産業界及び地域社会の発展に寄与することを使命とする。

#### 目標

学問研究の推進と、社会の規範となる人格形成を行うとともに、さらに、青年らしい夢と理想を科学の場の中に実現することを目標とする。

#### 工学部の基本ポリシー

##### ●ディプロマ・ポリシー（学位授与の方針）

ディプロマポリシー（DP）とは、学生が在学中の学修によって身に付けるべき能力を明示したものです。以下に示す全学の DP に加えて、それぞれの所属学科の DP に定められている専門性に関わる能力を身に付けることで、社会に貢献する技術者に育つたものとして学位が授与されます。

- ・湘南工科大学は、以下に示す 3 つの能力 S (Sense)、I (Intelligence)、T (Teamwork) を身につけ、かつ所定の単位を修得した学生に、学士（工学）の学位を認定する。
- ◇ 多種多様な情報を集めて判断・分析し、その中から課題を発見して、解決のための構想を描くことができる。(Sense)
- ◇ 教養と専門分野の知識・技能を課題の解決に活用し、その過程を通じて自らを高めてゆくことができる。(Intelligence)
- ◇ 確かな人間性と社会性に支えられた能動的なコミュニケーションによって、他者と協働することができる。(Teamwork)

##### ●カリキュラム・ポリシー（教育課程の編成方針）

カリキュラムポリシー（CP）とは、DP に書かれた能力を学生に身に付けてもらうために、どのような授業を用意し、どのような方法で実施するかについての方針を表したものです。全学の CP を以下に示します。

- ・湘南工科大学は、学生が 4 年間の学修によって学位授与の方針に掲げる 3 つの能力をバランスよく身につけられるように、教育課程を以下に示す 3 つの科目群から編成する。編成においては、各科目の教育目標および相互の関連を明確にし、系統的な学修をおこなえるよう配慮する。
- また、すべての授業でアクティブラーニングの手法を積極的に導入し、汎用的能力を伸ばすとともに、身につけた知識・技術を社会で活用する力を向上させる。
- ◇ 主体的に学びに向かう姿勢を確立するための『共通基盤科目』

- ◇ 現代に生きる社会人に求められる基礎的な技能を身につけ人間性を高めるための『社会人基礎科目』
- ◇ 社会で役立ち自らの成長の土台にもなる工学の専門的な知識と技術を身につけるための『学科専門科目』

●アドミッション・ポリシー(入学者受入の方針)

湘南工科大学は、「社会に貢献する技術者の育成」を大学の方針(ミッション)として掲げています。これからの社会を支え発展させていくためには、

人間性豊かで柔軟な思考に工学の知識と技能を兼ね備えた人材が欠かせません。新時代の技術者に育つ可能性を秘めた、以下のような入学者を広く受け入れます。

- ◇ 本学における学びの基盤となる基礎的知識・各種技術を有している人
- ◇ 本学の教育システムを理解し、情熱と向上心を持って主体的に学びを継続できる人
- ◇ 科学技術に関心を持ち、新たな知識や技術の習得に意欲的な人

(2) 大学院

理念・目的

湘南工科大学大学院は、学術の理論及び応用を教授研究し、その深奥を究めて文化の進展に寄与することを目的とする。

工学研究科の基本ポリシー

工学研究科 博士前期課程

●ディプロマ・ポリシー (学位授与の方針)

以下に掲げた能力を身につけたと判断される者に、修士(工学)の学位を授与する。

1. 専門分野において必要とされる知識を有し、それを応用し実践する能力。
  2. 専門分野における課題を把握し、解決方法を自ら見出す能力。
  3. 協調性と多面的な視野をもって、計画的に研究開発を遂行する能力。
  4. 研究成果の発表やまとめなどにおける論理的な記述力とコミュニケーション能力。
- 上記の能力は、以下を達成したときに、身に付けたものと判断する。

- a. カリキュラムにおける所定の単位を取得していること。
- b. 研究結果について、少なくとも 1 編の学術論文の学外発表または公表、もしくは、少なくとも 1 回の学外公開作品展示を行っていること。
- c. 修士論文を提出・発表し、審査の結果、合格と判定されていること。

●カリキュラム・ポリシー (教育課程の方針)

ディプロマ・ポリシーが要求する諸能力を身につけるために、以下の方針でカリキュラムを編成する。

1. 幅広い講義科目を準備し、専門分野における十分な基礎知識と高度知識を教授する。
2. 個別指導のもと、専門分野における課題を発見させ、解決方法を自ら見出させ、計画的に研究開発を遂行させる。
3. 研究開発の成果と知見を論理的に記述した修士論文をまとめ、その内容を学外発表または公表できるように、プレゼンテーション能力、コミュニケーション能力を身につけさせる。

●アドミッション・ポリシー(入学者受入の方針)

以下に掲げた条件を満足する者を受け入れる。

1. 志望する専門分野における基礎的な学力を有する者。
2. 志望する専門分野を勉学し、社会に役立つ研究開発を通して、実践的能力を備えた専門技術者・研究者となることに情熱を持つ者。

工学研究科 博士後期課程

●ディプロマ・ポリシー (学位授与の方針)

以下に掲げた能力を身につけたと判断される者に、博士（工学）の学位を授与する。

1. 専門分野において必要とされる高度な学術的知識を体系的に理解し、高度な応用が可能であり、かつ、それを教授する能力。
2. 専門分野における課題を社会的かつ学術的な見地から深く把握し、解決方法を創出する能力。
3. 協調性と多面的な高い視野と見識をもって、リーダとして計画的に研究開発を主導する能力。
4. 高度な研究を行い、その成果と知見を学術論文としてまとめ、国内外の学会や学術雑誌等で公表する能力。

上記の能力は、以下を達成したときに、身に付けたものと判断する。

- a. カリキュラムにおける所定の単位を修得していること。
- b. 研究結果について、自らが主執筆者である学術論文を少なくとも2編公表していること。
- c. 博士論文を提出・公開発表し、審査の結果、合格と判定されていること。

#### ●カリキュラム・ポリシー（教育課程の方針）

ディプロマ・ポリシーが要求する諸能力を身につけるために、以下の方針でカリキュラムを編成する。

1. 高度な講義科目を準備し、専門分野における高度かつ最先端の知識を教授する。
2. 個別指導のもと、専門分野における社会的かつ学術的な高度な課題を発見させ、解決方法を考案させ、学部学生や博士前期課程学生を指導して計画的に研究開発を遂行させる。
3. 高度な研究を行わせ、成果と知見を論理的に記述し学術論文にまとめ、学会等で発表・討議する能力を身につけさせる。

#### ●アドミッション・ポリシー（入学者受入の方針）

以下に掲げた条件を満足する者を受け入れる。

1. 志望する専門分野における高度な学力を有する者。
2. 社会に貢献できる高度な専門知識・能力と洞察力を備えた高度専門技術者または研究者となることに情熱を持つ者。

### （3）附属高校

#### 理念・目的

本校は、教育基本法及び学校教育法に基づき、中学校を卒業した者を勤労と責任を重んずる心身ともに健康な国民に育成するため、一般的教養を高めることを目的とする。

#### 教育理念

- ①誠実・剛健・謙譲をモットーとして人間形成を行う。
- ②生徒の個性を尊重し、これを伸ばす。いわゆる個性教育に重点をおく。
- ③スポーツを愛好させ、知・徳・体の三位一体教育を行う。

#### 知・徳・体 三位一体の教育

知育…国際社会で活躍するための知性を磨く。

徳育…人間関係を豊かにするような人徳をそなえる。

体育…苦難にも立ちむかえる強い心身を鍛える。

#### 教育目標

教育理念の基本に立ち、国際社会・情報社会で活躍できる人となるための、智力と人間力を備えた生徒に育成する。

智力：それぞれの進路を切り開くために必要な学力、創造力、的確な判断力

人間力：豊かな情操と思いやりの心を持ち、規律を守る自主的な行動力



### 3 沿革

- 昭和 36 年 4 月 (1961) 学校法人相模工業学園設立  
相模工業高等学校設立 (機械科、電気科、電子科を開設)
- 昭和 38 年 4 月 (1963) 相模工業大学設置 (工学部：機械工学科、電気工学科を開設)
- 昭和 39 年 4 月 (1964) 相模工業高等学校に普通科を開設
- 昭和 40 年 4 月 (1965) 相模工業高等学校を相模工業大学附属高等学校に名称変更
- 昭和 43 年 4 月 (1968) 相模工業大学に工学部数理工学科を開設
- 昭和 51 年 4 月 (1976) 学校法人相模工業学園を学校法人相模工業大学に名称変更
- 昭和 52 年 4 月 (1977) 相模工業大学工学部数理工学科を工学部情報工学科に名称変更
- 平成 元 年 4 月 (1989) 相模工業大学に工学部材料工学科を開設
- 平成 2 年 4 月 (1990) 学校法人相模工業大学を学校法人湘南工科大学に、相模工業大学を湘南工科大学に、相模工業大学附属高等学校を湘南工科大学附属高等学校に、それぞれ名称変更
- 平成 5 年 4 月 (1993) 湘南工科大学大学院工学研究科修士課程 (博士前期課程) (機械工学、電気工学及び材料工学専攻) を設置
- 平成 7 年 4 月 (1995) 湘南工科大学大学院工学研究科博士 (後期) 課程 (機械工学、電気工学及び材料工学専攻) を開設
- 平成 9 年 3 月 (1997) 湘南工科大学附属高等学校電気科の廃止
- 平成 12 年 3 月 (2000) 湘南工科大学附属高等学校機械科・電子科の廃止
- 平成 13 年 4 月 (2001) 湘南工科大学工学部システムコミュニケーション工学科を開設  
湘南工科大学工学部電気工学科を電気電子メディア工学科に、材料工学科をマテリアル工学科に、それぞれ名称変更
- 平成 15 年 4 月 (2003) 湘南工科大学工学部機械デザイン工学科を開設  
湘南工科大学工学部機械工学科を機械システム工学科に名称変更
- 平成 18 年 4 月 (2006) 湘南工科大学工学部電気電子メディア工学科を電気電子工学科に、システムコミュニケーション工学科をコンピュータ応用学科に、湘南工科大学大学院工学研究科電気工学専攻を電気情報工学専攻に、それぞれ名称変更
- 平成 21 年 4 月 (2009) 湘南工科大学工学部機械システム工学科を機械工学科に、機械デザイン工学科をコンピュータデザイン学科にそれぞれ名称変更
- 平成 22 年 4 月 (2010) 湘南工科大学工学部人間環境学科を開設  
湘南工科大学留学生別科を開設
- 平成 26 年 4 月 (2014) 湘南工科大学工学部コンピュータデザイン学科を総合デザイン学科に名称変更  
湘南工科大学留学生別科を廃止
- 平成 28 年 3 月 (2016) 湘南工科大学工学部マテリアル工学科を廃止
- 平成 29 年 3 月 (2017) 湘南工科大学大学院工学研究科材料工学専攻を廃止

## 4 組織・付属機関等

### (1) 大学組織

大学は学長によって校務を掌理し、その執行部として工学部長、大学院工学研究科長、教務部長（業管規則 第 37 条）、学生部長（業管規則 第 38 条）、メディア情報センター長、産学交流センター長及び国際交流センター長がいる。学長の下に教授会が常設され、大学の重要事項が審議されている。

#### ① 学部

学部には学部長が置かれ（業管規則 第 35 条）、学科長及び総合文化教育センター長がいる（業管規則 第 41・42 条）。

#### ② 大学院

大学院工学研究科には科長及び専攻主任が置かれ（業管規則 第 36・43 条）、研究科委員会が組織され、重要な事項が審議されている。

#### ③ 付属機関

##### (i) メディア情報センター

センター長は学長の命を受け、業務を総括し、メディア情報センターを代表する（業管規則 第 39 条）。その運営は運営委員会により行われている。

##### (ii) 産学交流センター

産学交流センターは産業界との研究交流及び技術情報協力を推進のために置かれている。学長の命を受け、センター長が置かれ、業務を総括する。センター運営のために運営委員会が設置されている。（設置要領 第 4・5 条）

##### (iii) 国際交流センター

国際交流センターは学術・国際交流活動を促進するために置かれている。学長の命を受けセンター長が置かれ、業務を総括する。センター運営のために運営委員会が設置されている。（設置要領 第 4・5 条）

### (2) 附属高等学校組織

附属高等学校は校長によって校務を掌理し、その執行部として副校長・教頭がいる（業管規則 第 55・55 の 2・56 条）。

### (3) 法人組織

学校法人湘南工科大学（以下「法人」という。）は、教育基本法及び学校教育法に従い、私立学校を設置することを目的に設置された法人であり、現在湘南工科大学及び湘南工科大学附属高等学校の 2 校を設置している。

法人における役員及び諸機関と役割は、およそ次のとおりである。

#### 理事会

法人の最高の意思決定機関である。

本学の教育・研究の充実及び向上を目的とする有効適切な経営管理を行うため、その基本的施策、方針、計画等の本法人の重要事項を審議し、決定する機関である。

寄附行為に定める理事数は 6 人以上 9 人以内である。

#### 評議員会

法人の業務の諮問機関である。

法人の管理・運営上予算や事業計画、重要な資産の処分、寄附行為の変更等重要な事項については、理事長において、あらかじめ評議員会の意見を聴かなければならない。

寄附行為に定める評議員数は 21 人以上 26 人以内である。

#### 総長

法人の設置する学校の教育を総括し（寄附行為 第 5 条の 2）、学校の教育に関わることについて理事長の諮問に答える（同 第 5 条の 5）。

#### 理事長

法人の代表者で、法人の内務の総括者（寄附行為 第 7 条第 2 項）であり、理事会（同 第 9 条第 3 項）及び評議員会（同 第 24 条）の招集権者である。

#### 監事

法人の財産の状況及び理事の業務執行について監査を行う（寄附行為 第 18 条）。  
寄附行為に定める監事定数は 2 人である。

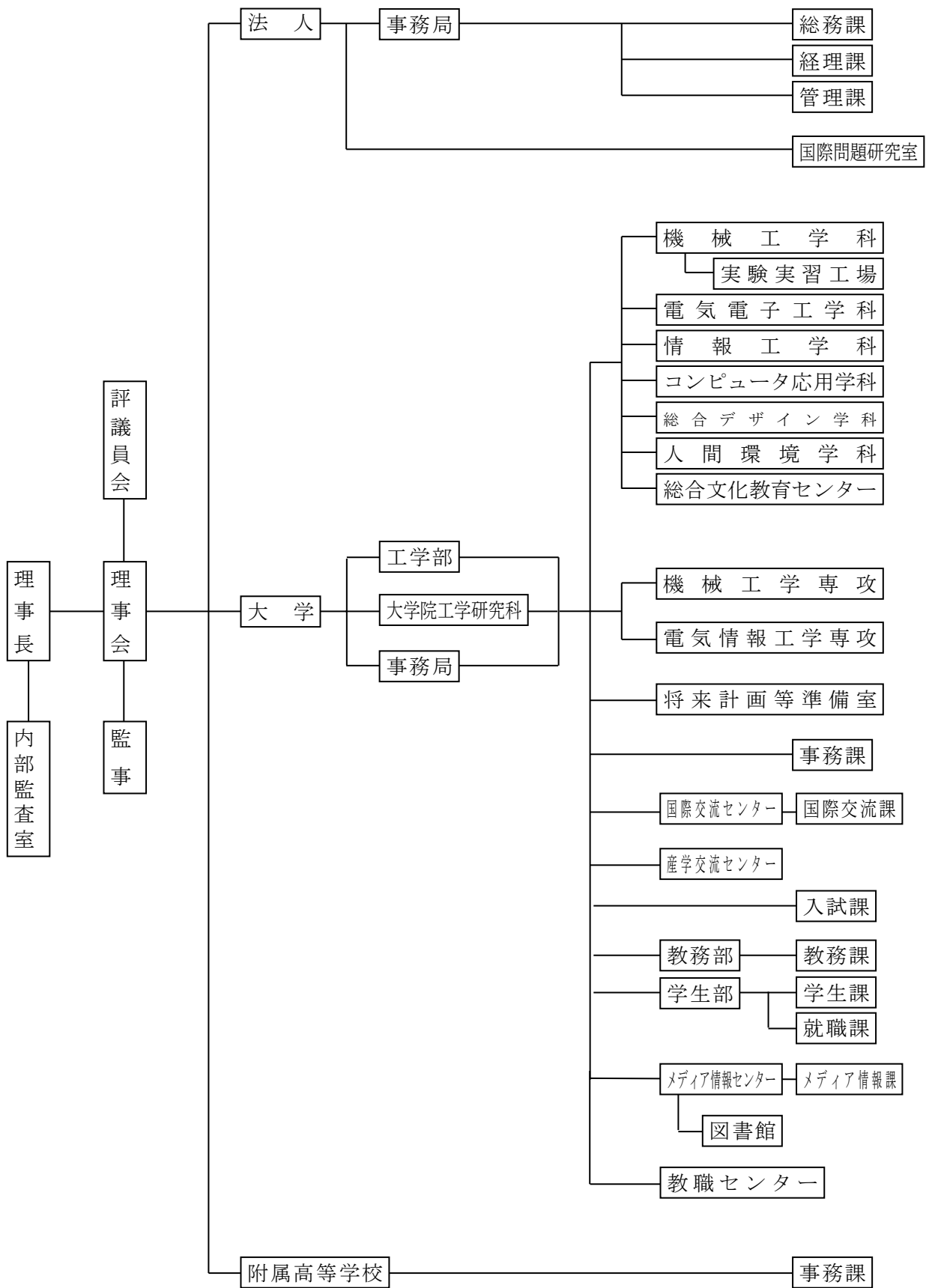
#### 学長

大学を代表する者であり、校務を掌り、大学教職員その他を統督する（学則 第 52 条）。

#### 校長

附属高校を代表する者であり、附属高校教職員を統督する（学則 第 28 条第 2 項）。

◎学校法人湘南工科大学組織機構図



5 大学院・学部在籍者数等（平成 30 年 5 月 1 日現在）

(1) 学部在籍学生数等

学 部	学 科 名	入学定員	入 学 者 数	収容定員	在 籍 者 数
工学部	機械工学科 (平成 21 年度機械システム工学科から改称)	110	109 ( 6)	460	454 (14)
	電気電子工学科	50	49 ( 1)	245	224 ( 4)
	情報工学科	140	182 (14)	538	676 (36)
	コンピュータ応用学科	100	118 (6)	433	433 (31)
	総合デザイン学科 (平成 26 年度コンピュータデザイン工学科から改称)	45	48 ( 5)	200	186 (25)
	人間環境学科 (平成 22 年度開設)	55	60 ( 3)	240	186 (16)
合 計		500	566 (35)	2,100	2,159 (126)

- (注) 1. 収容定員には編入学定員を含む。  
 2. 在籍者数には休学者、留年者、編入学者、再入学者、学費免除者を含む。  
 3. ( ) は内数として女子を示す。

(2) 大学院在籍学生数

課 程	学 科 名	入学定員	入学者数	収容定員	在籍者数
工学研究科 博士課程 (前期)	機械工学専攻	9	9 (2)	18	19 (4)
	電気情報工学専攻	9	12 (2)	18	21 (2)
工学研究科 博士課程 (後期)	機械工学専攻	3	0 (0)	9	1 (0)
	電気情報工学専攻	3	0 (0)	9	2 (0)
合 計		24	20 (0)	54	35 (2)

- (注) 1. 在籍者数には休学者、留年者を含む。  
 2. ( ) は内数として女子を示す。

(3) 附属高等学校在籍生徒数

	入学定員	入学者数	収容定員	在籍者数
普通科	480	455 (155)	1,440	1,497 (502)

- (注) 1. 在籍者数には休学者、留年者を含む。  
 2. ( ) は内数として女子を示す。

6 教職員数等（平成30年5月1日現在）

(1) 大学教員

学 科 等	教 授	准教授	講 師	助 教	小 計	特別講師	非常勤講師	合 計
学長	1				1	3(1)	105(20)	185(30)
機械工学科	6	4(1)	3	0	13(1)			
電気電子工学科	5	3	0	1	9			
情報工学科	6	3(1)	5(1)	0	14(2)			
コンピュータ応用学科	8(1)	2(1)	4(1)	0	14(3)			
総合デザイン学科	4	2(1)	1	1	8(1)			
人間環境学科	8	2(1)	0	0	10(1)			
総合文化教育センター	3(1)	2	3(1)	0	8(2)			
合 計	41(2)	18(5)	16(3)	2	77(10)	108(20)		
専任教員と非常勤教員の比率	41.6%					58.4%		

(2) 大学院教員

※上記のうち、専任教員全員が学部との兼務

研 究 科	教 授	准教授	講 師	助 教	小 計	非常勤講師	合 計
工学研究科	33	8(3)	5	0	46(3)	1	47(3)
専任教員と非常勤教員の比率	97.9%					2.1%	

(3) 附属高等学校教員

学 科 等	常勤講師	非常勤講師	合 計
附属高等学校 普通科	97 (25)	33 (20)	130 (45)

(4) 職員数

所 属 別	専 任	常勤嘱託	契約職員	臨時職員	合 計
法 人	3 ( 0)	4 ( 1)	7 ( 6)	7 ( 4)	21 (11)
大 学	13 ( 6)	12 ( 5)	50 (28)	9 ( 9)	84 (48)
附属高等学校	3 ( 2)	0 ( 0)	5 ( 4)	4 ( 3)	12 ( 9)
合 計	19 ( 8)	16 ( 6)	62 (38)	20 (16)	117 (68)

(注) 各表の ( ) は女子で内数である

## 7 役員の状況

### <理事名簿>

役名	区分	氏名
理事長・総長	第1号	糸山 英太郎
常務理事	第3号	糸山 祐
理事（学長）	第2号	松本 信雄
理事（校長）	第2号	長谷部 攝
理事	第3号	平野 博文
理事	第4号	渡邊 泰幸
理事	第4号	市村 省一郎
監事		野村 純章
監事		赤川 公男

理事 7名      監事 2名

(平成31年3月31日現在)

<評議員名簿>

役 名	氏 名	区 分
総 長	糸山 英太郎	第 1 号
学 長	松本 信雄	第 2 号
校 長	長谷部 攝	第 2 号
評 議 員	成田 知巳	第 3 号
評 議 員	市村 省一郎	第 3 号
評 議 員	二宮 洋	第 3 号
評 議 員	渡辺 重佳	第 3 号
評 議 員	山口 真一	第 3 号
評 議 員	中野 秀夫	第 3 号
評 議 員	木枝 暢夫	第 3 号
評 議 員	尾崎 文夫	第 3 号
評 議 員	甫坂 光男	第 4 号
評 議 員	山口 円誉	第 4 号
評 議 員	渡邊 泰幸	第 5 号
評 議 員	糸山 祐	第 6 号
評 議 員	小原 久直	第 6 号
評 議 員	平野 博文	第 6 号
評 議 員	井上 文宏	第 6 号
評 議 員	佐藤 博之	第 6 号
評 議 員	宇郷 良介	第 6 号
評 議 員	高橋 宏	第 6 号
評 議 員	遠藤 高行	第 7 号
評 議 員	高崎 哲也	第 7 号

評議員 23名

(平成30年3月31日現在)



## II 事業の概要

本学校法人湘南工科大学の平成 30 年度事業の概要は、次のとおりです。

### 1 事業の概要

学校法人湘南工科大学は、平成 30 年度において、大学にあつては、昨年度に引き続き、学長のリーダーシップの下、教育改革実行会議を中心として真摯に教育改革に取り組んだ。

学修の目的を明確にし、学生は言うに及ばずあらゆる関係者に知らせ、その到達度・完成度の確認を不断に行っていた。また、教育の技術的側面において一方向の講義からアクティブラーニングへの移行を推進し、コミュニケーション能力の高い技術者の育成を可能とする授業を構築した。

さらに研究面の活性化と産学交流の推進、公開講座等生涯教育及び地域との協同活動の推進、各学科の整備充実を図るとともに、大学院の運営を見直すことで教育研究体制の充実を図り、大学全体の活性化を推し進めた。

また、1 年次生への新カリキュラムの導入が成功し学修成果を高めることができた。また修学支援センターの設置の他あらゆる離学者対策も成果を収めた。

附属高等学校にあつては、教育理念である「知・徳・体」の達成のための学習指導・生活指導を行うとともに、社会の要請及び期待に応えるため、生徒・保護者からのアンケート調査や Q-U 評価等を実施し、授業方法や学級運営の改善を行い教育指導力の向上を図った。

また、大学との連携を行い高大一貫教育の場としての附属高等学校という特性を生かした理工系教育を施す施策として、技術コースへの教育の在り方等の議論を推進した。そしてその結果としての学内進学 92 名を達成した。

以下に平成 30 年度におけるその主な内容を報告する。

#### <大学・大学院>

##### 1. 教育に関する件

###### A. 学生の質向上の為の措置

###### (大 学)

文部科学省の教育に関する要求指導が頻繁になされる中、本学に必要な施策について優先的に実行してきた。具体的には下記の施策を実行した。

- ① 新カリキュラムの実施：学力の 3 要素（知識・技能、思考・判断・表現力、主体性・協働性）をバランスよく学修するため、新カリキュラムが 1、2 年次生に適用され、出席率の向上、GPA の上昇などの好結果に結びついた。
- ② 教育方法の持続的改善：授業の相互参観を年 2 回各 2 週間実施し、その振り返りをグループワークで行なうことにより教員の授業改善の自主的な活動がおこなわれた。
- ③ 学生アンケートの活用：平成 28—30 年度において、前、後学期の 2 回、評価が高い教員 4—5

名を選びベストティーチャーズ賞を授与した。授業改善の意欲増大に資するものと評価している。  
(大学院)

平成 27 年度からカリキュラムの全面改訂を行い平成 29・30 年度も順調に推移した。特に博士前期課程は専門を深めるだけでなく学問的教養をも身に着けるようにした。また、6 学科の専門に関する基礎的事項を講義する科目を設置し、専攻によらず受講できるようにした。この結果、内部進学者が 3 年続けて定員を上回った。

## B. 教育の実施体制の改革に関する件

(大 学)

- ① 教育関係予算の配分：これまで通り「選択と集中」の基本により、学生数、教員数などを反映した一般費のほか、教員の提案を審査して配分する特別費、学長裁量予算費の 3 本立てとした。
- ② 戦略的教員採用：各学科の特質を考慮しつつ、優秀な教員の確保を年度当初から戦略的に計画し実施した。
- ③ WEB の利用による履修、成績、出席、e-ポートフォリオなどの一元管理を進化させた。

(大学院)

修士については修了時に加え、1 年次生にも中間報告を義務付け同日に発表会を行った。

## 2. 研究に関する件

### A. 研究費に関する件

- ① 研究予算の配分：「選択と集中」の基本により、学生数、教員数などを反映した一般費のほか、教員の提案を審査して配分する特別費、学長裁量予算費の 3 本立てとした。
- ② 科研費の獲得件数を増やし研究を活性化するため、科研費の応募、採択に関して研究費の加算を行い平成 30 年度研究費に反映させた。
- ③ 奨励研究費等の外部資金の獲得のため産学連携を進めた。

### B. 研究体制の改革に関する件

主に、複数の教員が関与している共同研究、施設が独立している研究については研究センターの名称を与え、場所、その他の優遇措置を考える方針を維持した。これまで、9 センターが立ち上がり、それぞれ独自の成果を上げつつある。このうち、先進ロボット研究センター、XR メディアセンター（旧 3D 高度化研究センター）については学科横断コース設立に関わり、新しい教育指導法の設計に当たった。

## 3. その他の目標達成に関する件

### A. 大学改革の推進に関する件

大学の質向上のための大学改革を遂行するため、教育改革実行会議、FD・SD 委員会、点検評価委員会の 3 組織を活用して以下の目標を達成した。

- ① 教育改革の更なる進化：FD・SD活動を活発に行い、学部として7回のFD、大学院として2回のFD、そのほかFD・SD研修、特別研修などを多数実施した。
- ② 学科横断コースの制度設計：新しい学科を立ち上げるのではなく、今人気のあるテーマについて学科横断型の学修コースを設置することで、優秀な学生の勉学意欲を刺激し、同時に新しい入学生の確保につながると判断した。具体的にはロボティクスコースとXRメディアコース（旧次世代3Dメディアコース）であり、研究センターが主導して運営した。

#### B. 入学志願者数の確保に関する件

##### ① 入試について

新入生622名、編入学生3名、大学院新入生23名の計648名が入学した。18歳人口の低減を意識し、2つの施策を準備した。第一は附属高校技術コースの学生の内部進学を遺漏なく行ない92名の入学者を確保した。第二は工業系高校に対し高大接続給付型奨学金制度を新設し33名の入学者を得た。また、一般志願者も増加し、留学生志願者も倍増する中で教育環境を良好にするための限度数を設定し、合格ラインを大きく上げた結果優秀な学生を多く入学させることができた。

##### ② オープンキャンパスの充実

オープンキャンパスについては昨今、高校側の生徒指導の一環として低学年から参加を強く促している傾向が益々みられるようになってきた。本学のオープンキャンパスの内容をこれまで以上に生徒・保護者の興味を引くものにするよう努力した。

##### ③ 広報活動について

HP、大学案内、OC、高校訪問、入試相談会に加え、WEBでのバナー広告を行った。また、Youtubeでのオリジナル動画の発信やバス車内での動画放映なども行った。

#### C. 離学者数の減少に関する件

離学者数は平成28年度の120名に対し、30年度は98名に大きく減少した。25年度の173名の半分に近い人数である。離学候補者の早期発見と対策のため修学支援センターが29年4月から活動を開始した。教育の質改善を基本に更なる減少に努める。

#### D. 地域・産業界との連携に関する件

- ① 産学連携推進協議会と産学交流フォーラムの一層の充実により、企業との連携を図った。
- ② 県や市及び周辺地域などのニーズを積極的に吸い上げて、科学技術に関する有用な知識を提供することによって一般市民に生涯学習の機会を提供した。湘南新産業創出コンソーシアムや地域での各種イベントへの積極的な協力により、モノづくりを中心とした本学の特色を地域にアピールした。
- ③ 社会の要望が大きい公開講座とアカデミックパス制度を継続して実施した。

平成 30 年度学部卒業生（平成 31 年 3 月 31 日現在）

学 部	学 科 名	卒 業 生 数
工学部	機械工学科	120 ( 0 )
	電気電子工学科	59 ( 2 )
	情報工学科	147 ( 6 )
	コンピュータ応用学科	101 ( 9 )
	総合デザイン学科	34 ( 4 )
	人間環境学科	45 ( 4 )
合 計		506 (25)

※ ( ) 内は女子で内数

平成 30 年度大学院修了生（平成 31 年 3 月 31 日現在）

課 程	学 科 名	修 了 生 数
工学研究科博士課程 (前期)	機械工学専攻	9 ( 0 )
	電気情報工学専攻	0 ( 0 )
工学研究科博士課程 (後期)	機械工学専攻	9 ( 0 )
	電気情報工学専攻	1 ( 0 )
合 計		19 ( 0 )

※ ( ) 内は女子で内数

大学・大学院 学費一覧（平成 30 年度入学者）

	科 目	金 額
大学	入学金	200,000 円 (入学時)
	授業料	1,030,000 円 (年額)
	施設拡充費	270,000 円 (年額) ただし、2 年次以降は、250,000 円とする
大学院	入学金	250,000 円 (入学時) (学内進学者は半額)
	授業料	870,000 円 (年額)
	施設拡充費	220,000 円 (年額)

## <附属高等学校>

### 1. 教育に関する件

#### A. 教育効果の向上を目指した措置

- (ア) 本校の教育理念「知・徳・体」達成のため、それぞれに秀でた生徒の育成を図り学習指導、生活指導を行った。朝礼、各種学校行事、課外活動などを通して、個々の生徒の個性が発揮される「社会人材」「人間力」を身に付けられるように配慮した。
- (イ) 平成 30 年度では、何れの学年も本校の特色を生かした教育活動の充実に努めた。文部科学省提案の高校版キャリア教育を本校に沿って展開させ、大学進学の意味を含めて社会性を育成した。
- (ウ) 普通科各コースで、その特性を生かし目標の達成に努めた。アドバンスコースセレクトクラスは国公立大、難関私大を、進学アドバンスコースは学問と部活動の両立を達成させ GMARCH クラスを、進学スタンダードコースは社会に貢献する個性を伸ばし、中堅私立大を目指した。体育コースは一流アスリートの育成と競技成績の向上、技術コースは高大一貫 7 年教育によって社会に貢献できる人間の育成を目標とした。その結果、各コースの特徴を生かした教育育成を实らせた。
- (エ) 進学コースでは、学習の動機付けを図るため能力向上に伴う上位コースへの異動を促した。候補者は実力試験の成績を考慮して選考し、異動させた。進学実績向上に向け、より一層の成果を得る教育の推進を継続していく。
- (オ) 体育コースでは、全国大会を視野に入れた競技成績の向上を目指し、平成 30 年度インターハイにテニス部、水泳部、卓球部、全国大会に女子ラグビー部が出場を果たした。それ以外にも多くの部活動でそれぞれに相応しい戦果をあげ、優秀な生徒確保に繋がった。加えて、単に競技能力だけではなく、進学にあっては、湘南工科大学進学による技術者を目指す方向性も含めて学ぶ力を習得させて人間性豊かな教育を行った。
- (カ) 本学園の永続的な進展を臨むにあたって、高大一貫教育に基づく「技術コース」を平成 27 年度、普通科に新設し 4 年目を迎え、2 期生 98 名が学内進学を果たした。「進学コース」は成績・習熟度順によるコース・クラス構成を展開することで、国公立 8 名、早慶 10 名など難関私大合格者が大幅に増加した。

#### B. 教育内容の向上を目指した措置

- (ア) 教員力向上のため、定期的に学年会や教科会を行って相互教員研修を推し進めた。また、外部コンサルタントによる授業診断研修を実施し、授業改善を行なった。授業方法や学級運営改善のために、生徒の授業アンケート調査や Q-U 評価などによる客観的評価を行った。教員の自己点検報告や授業調査報告を含めてこれらの客観的調査報告を基に教職員の自己研鑽の効果を評価した。

平成 28 年度から新規事業として、本校の発展と課題を明確なものとするため、生徒・保護者・教員の三者に対する教育改革アンケートを実施した。その結果を受け、学習指導、進路指

導をはじめ教育改革に取り組んだ。

- (イ) 新規教員採用に際して、例年よりも早い時期から募集案内し、優良な教員を得られるよう努めた。このような新規教員の存在によって教職員全体に良い刺激を与えられた。これらの新規教員を含めて、その配置には適材適所を心掛け、教諭・専任講師・特任講師・非常勤講師など教員勤務形態に振り分け、効果的な教育力増強に導いた。
- (ウ) LL 教室・マルチメディア教室、IT 関連の機器及び関連する視聴覚機材を用いて、効果的な学習指導の試みや学校広報の活用を進めてきた。また新しい教育システムの導入により、情報科だけでなく、他教科や総合学習でより一層の ICT 教育の展開が進んでいる。
- (エ) 正課外の授業は今後の教育課程上なくてはならない。平成 27 年度より技術コースと進学コースの一部で 7 時限目の課外授業を実施させたが、平成 30 年度はさらに春期講習など課外授業を幅広く展開した。次年度以降も拡大していく必要がある。
- (オ) 新学習指導要領に謳う「伝統・文化等に関する教育の推進」「食育の推進」「環境教育の推進」「キャリア、職業教育の推進」「体験活動の推進」「生徒指導の充実（カウンセリング等）」「社会人・補助教員等の活用」「教育の国際化」「体育活動の推進」「文化活動の推進」について日常的に本校の特色として教育業務に反映するよう図った。その結果、神奈川県平成 30 年度経常経費補助金（特別補助）対象の教育として認められた。
- (カ) キャリア教育の中で、本校が工科大学の附属高等学校であることから「理数科教育」の振興促進の目的も含め、大学と協力し、大学施設にて研修を行った。

#### C. 生徒の学校満足度の改善を目指した措置

- (ア) 学級の集団と生徒の個性の関連を重視して、Q-U テストなどによる客観的評価をあわせて学級運営と生徒指導に当たり、生徒が快適に学校生活を過ごせるように図った。また、集団としての規律・協調の精神を身に付けさせるために生徒指導を行なった。教育改革アンケートの結果を受けて、学習指導・進路指導を充実させていくための一層の努力と啓蒙を続けている所である。
- (イ) 悔いのない高校生活を実現させるために、体育祭、文化祭、修学旅行などの学校行事を始め、新入生合宿などの校外学習を実施した。それ以外にも部活動やボランティア活動などの課外活動を積極的に推進した。
- (ウ) 生徒の学力や社会性についての相談を受ける機会を設け、生徒や保護者に対して担任・保健室・カウンセラーが関連分掌の協力を仰ぎつつ連絡を取り合い適切な助言・指導にあたった。また、奨学金貸与等の支援を併せて、生徒の教育面・経済面での不安を解消して退学者の抑制を図った。
- (エ) 「いじめ防止対策推進法」及び文部科学省方針並びに推進施策に準拠し、本校で策定した「湘南工科大学附属高等学校いじめ防止基本方針」を実践運用し、本校にいじめを助長する雰囲気を作り出さないように図った。今年度もいじめ、いじめ類似行為の発生はゼロ件であった。
- (オ) 現代の高校生に必要な自己肯定感の創出と教員とのコミュニケーション機会の創設を目的とし

て学内表彰を昨年度より継続している。

## 2. 大学との連携

(ア) 25年度から、11名、12名、30名、32名という内部進学者であったが、昨年度内部進学者は技術コース76名を含む総計91名、今年度は技術コース92名を含む総計98名と大幅な増加傾向である。次年度も技術コースからの学内進学者は見込まれるが、その他のコースにおいても努力を継続する。

大学連携行事として、大学の協力を賜って、各学年で大学及び学科の紹介を含む生徒研修や大学オープンキャンパス参加を企画し実施した。また、保護者会での大学紹介の機会を設けて、本学の良質な教育の理解に努めた。同時に、「学校法人湘南工科大学学内進学者給付型奨学金」制度や内部進学制度を認知して一層の啓蒙を行った。

(イ) 高大連携・融合、学内進学の振興を図るべく「高大接続推進協議会」は毎月定例会を開催し、上記の啓蒙活動に関わる企画・立案・実施について、高校の関連教員が毎回参加し学内進学促進に向けて努めた。「技術コース」に伴う具体策を決定・実施できたことは大いに好機であった。

## 3. 国際交流と地域・社会との連携

### A. 国際交流

教育のグローバル化推進のため、オーストラリアシドニー南郊の私立高校（Corpus Christi Catholic High School）と提携して海外語学研修を行った。期間中はホームステイをしながら相手校の生徒との交流を行い、語学力の向上と国際人としての素養を身につけさせた。

### B. 地域・社会との連携

本校の施設や人的資産を生かし、近隣の小・中学校や地域との連携のもとで「食育」「海岸清掃」「地域コンサート」などの各種イベントに積極的に参加した。また、隣接の養護学校における介護実習を実施しキャリア体験学習の一助とした。これらの実施にあっては隣接学校の集まる「六校会」や地域の「高浜こども支援協議会」、近隣の高等学校の集まりである「湘南三市私立高等学校長連絡協議会」を通じて地域の相互理解を深めるとともに、生徒に社会性を付与するに相応しい環境を作った。

## 4. 経営・運営管理について

### A. 生徒募集

平成31年度入学の生徒募集では前年度と同様に定員確保を命題に募集活動を行なった。春・秋年2回、地元藤沢、茅ヶ崎、鎌倉の中学を校長と入試担当者と訪問した。その際、「高大一貫教育」を目指した技術コースの目標・目的、進学コース教育方針の変更を前面に掲げ、広報活動を行い、関連する中学校にも理解が得られるように努めた。最終的に、定員480名に対し、639名の

入学という大幅な増加に繋がった。今後も「技術コース」「進学コース」の広報を盛んにし、人員確保に努める。

## B. 学校運営・評価

全教員が一丸となり教育指導力の向上を実現するため、各校務分掌の主任職をとりまとめる主幹教諭・総括教諭が執行部委員として活動した。執行部内では学校運営の根幹となる生徒募集、進路指導及び生活指導を分担して遺漏のないよう努めた。

学校の危機管理として、多様な社会要望に注視し、特に学校の個人情報管理・危機管理・防災対策について対応した。人事考査では、生徒による授業評価、保護者からの意見、教員の授業自己評価および校務分掌への貢献を含めた教員の総合的な評価を行い、授業改善及び生徒指導支援に寄与するよう配慮した。また外部への教員研修を幅広く実施した。学内においても、4回の外部講師による教員研修と6回にわたる若手教員研修を実施した。

## C. 教育環境の整備

教育的・入試広報的見地から図書設備や体育設備の充実、校舎の保全維持を行なった。教育業務に支障がないようにするとともに、経済的な効果も考慮して実施にあたった。空調設備、体育施設の補修などは生徒の教育環境の整備として大変効果のあるものとなった。また ICT 教育に対応するために全教室・施設に無線 LAN (Wi-Fi) を導入し、通信タブレットを利用して情報通信技術を駆使した授業展開が可能となった。加えて「技術コース」にあっては大学施設の借用により、当該高校生に相応しい教育環境の改善補修を行うことができた。



## 2 財務の概要（平成30年度決算の状況）

平成30年度の財務状況について、その概要を報告いたします。

事業活動収支計算書において、主たる収入となる学生生徒等納付金は36億3075万円（前年度比6,361万円減少）、国ならびに神奈川県からの補助金6億9,594万円（前年度比2,855万円減少）などを合計して事業活動収入は48億2,426万円（前年度比1,939万円減少）となりました。

教育活動支出面では、人件費23億1,419万円（前年比5,502万円増加）教育研究経費15億7,307万円（前年度比1億8,194万円増加）管理経費2億2,064万円（前年度比388万円増加）などで合計41億1,103万円（前年度比2億4,219万円増加）となり基本金組入前当年度収支差額は8億2,584万円の収入超過となりました。

基本金に関しては、糸山理事長より1億円の寄付を頂戴し、平成25年度より組入れを開始した「学校法人湘南工科大学糸山英太郎育英基金」へ全額を組入れしています。また、平成22年度より開始した奨学金に係る「学校法人湘南工科大学教育充実奨学基金」も計画通り、今年度は3億円の組入れを行い、より充実した奨学事業を行っております。平成26年度から組入れを開始した「湘南工科大学校舎等整備資金」にも計画通り3億円の組入れを行っております。

貸借対照表においては、7億円の第2号及び第3号基本金引当特定資産等の増加等を合わせると、正味財産は10億2,381万円の増加となりました。

### ■用語の説明

主な項目について用語の説明をします。経理的に厳密な定義ではありませんが、この決算報告書を理解する一助としてご利用ください。

#### 【教育活動収支】

主に教育研究活動に関する収支を表したものです。

#### 【教育活動外収支】

主に資産運用等、教育活動に直接関係のない収支を表したものです。

#### 【特別収支】

主に施設設備に関する処分差額や補助金収入、現物寄付等に関する収支を表したものです。

#### 【当年度収支差額】

基本金組入を含めた事業活動収支の差額であり、一般企業における営業利益に近い意味を持ちます。

#### 【貸借対照表】

年度末において、資産の取得がどのような資金で行われているのかが示されています。基本金と繰越収支差額は負債ではない為、純資産の表示となっています。

#### 【資金収支計算書】

毎会計年度における支払資金の収入及び支出の内容を明らかにするために作成する計算書です。ここでいう支払資金とは、流動資産から流動負債（引当金を除く）、すなわち、正味運転資金のことをいいます。

#### 【事業活動収支計算書】

学校法人の経営状態を把握する上で、「経常的なもの」と「臨時的なもの」の区分や本業の「教育活動」によるものかそれ以外かを把握する必要が生じたため、企業会計における損益計算書のように区分経理の考え方が取り入れられた計算書のことをいいます。

**【学生生徒等納付金収入】**

教育研究活動の対価としての性質を有し、在学条件として義務的かつ一律に納付させる授業料、実験実習料や学生生徒等を就学させるにあたって義務的かつ一律に納付させる入学金等から構成されます。

**【私立大学等経常費補助金】**

私立大学等の教育条件と研究条件の維持向上及び在学生の修学上の経済的負担の軽減並びに経営の健全化等に寄与するため、国から私立大学等経常費補助金の交付を受け、これを大学等を設置している学校法人に交付されます。

**【教育研修費】** 事業を行う上で必要となる知識やスキルを学ぶためにかかる費用を処理する勘定科目です。

**【特定資産】**

固定資産の中科目として、基本金に対応する資産は「第2号基本金引当特定資産」、「第3号基本金引当特定資産」として表示されます。

特定資産残高により、将来の設備投資のための積立や退職金の支給のための積立がどの程度準備されているかを把握できるため、現在の資金収支状況及び今後の設備計画等と合わせて将来の資金収支状況を見込む上で、重要となります。

**【純資産】**

外部資金を「負債の部」、自己資金を「基本金」と「繰越収支差額」と合わせて「純資産の部」として表示することにより、資金調達源泉が明確化されます。

(1) 資金収支計算書

資金収支計算について、主な内容をご報告します。

## 平成30年度資金収支計算書

(収入の部)

(単位：千円)

科 目	前年度決算額	決算額	差 異
学生生徒等納付金収入	3,694,364	3,630,753	△ 63,611
手数料収入	83,449	121,417	37,968
寄付金収入	110,687	113,443	2,756
補助金収入	724,500	695,949	△ 28,551
資産売却収入	0	240	240
付随事業・収益事業収入	78,578	92,731	14,153
受取利息・配当金収入	89,999	109,174	19,175
雑収入	149,473	167,407	17,934
前受金収入	1,220,394	1,347,894	127,500
その他の収入	8,216,673	7,798,650	△ 418,023
資金収入調整勘定	△ 1,355,143	△ 1,358,128	△ 2,985
前年度繰越支払資金	8,675,401	9,217,173	541,772
収入の部合計	21,688,378	21,936,708	248,330

(支出の部)

(単位：千円)

科 目	前年度決算額	決算額	差 異
人件費支出	2,279,259	2,344,569	65,310
教育研究経費支出	847,724	1,044,151	196,427
管理経費支出	202,450	206,488	4,038
施設関係支出	130,550	222,554	92,004
設備関係支出	188,865	160,404	△ 28,461
資産運用支出	8,901,345	8,730,977	△ 170,368
その他の支出	341,103	415,615	74,512
資金支出調整勘定	△ 420,093	△ 496,150	△ 76,057
翌年度繰越支払資金	9,217,173	9,308,096	90,923
支出の部合計	21,688,378	21,936,708	248,330

※千円未満切り捨て

(2) 事業活動収支計算書

事業活動収支計算について、主な内容をご報告します。

	科 目	前年度決算額	決算額	差 異
事業活動収入の部	学生生徒等納付金	3,694,364	3,630,753	△ 63,611
	手数料	83,449	121,417	37,968
	寄付金	110,476	113,790	3,314
	経常費等補助金	724,500	695,949	△ 28,551
	付随事業収入	78,578	92,731	14,153
	雑収入	152,289	169,624	17,335
	教育活動収入計	4,843,658	4,824,267	△ 19,391
事業活動支出の部	人件費	2,259,164	2,314,190	55,026
	教育研究経費	1,391,127	1,573,073	181,946
	管理経費	216,757	220,646	3,889
	徴収不能額等	1,785	3,123	1,338
	教育活動支出計	3,868,835	4,111,034	242,199
教育活動収支差額		974,823	713,232	△ 261,591

【教育活動外収支】

(単位：千円)

	科 目	前年度決算額	決算額	差 異
事業の活動収	受取利息・配当金	83,657	102,728	19,071
	教育活動外収入計	83,657	102,728	19,071
教育活動外収支差額		83,657	102,728	19,071

【特別収支】

(単位：千円)

	科 目	前年度決算額	決算額	差 異
事業の活動収	資産売却差額	0	240	240
	その他の特別収入	14,940	9,898	△ 5,042
	特別収入計	14,940	10,138	△ 4,802
事業の活動支	資産処分差額	5,035	256	△ 4,779
	特別支出計	5,035	256	△ 4,779
特別収支差額		9,904	9,882	△ 22

(単位：千円)

基本金組入前当年度収支差額	1,068,385	825,843	△ 242,542
基本金組入額合計	△ 711,706	△ 847,478	△ 135,772
当年度収支差額	356,678	△ 21,634	△ 378,312
前年度繰越収支差額	3,381,421	3,738,100	356,679
基本金取崩額	0	0	0
翌年度繰越収支差額	3,738,100	3,716,465	△ 21,635

※千円未満切り捨て

### (3) 貸借対照表

貸借対照表について、その主な内容をご報告します。

科 目	本年度末	前年度末	増 減
固 定 資 産	30,658,884	29,758,780	900,104
有形固定資産	8,059,257	8,209,291	△ 150,034
特定資産	21,948,934	21,283,934	665,000
その他の固定資産	650,692	265,553	385,139
流 動 資 産	9,479,676	9,355,967	123,709
合 計	40,138,561	39,114,747	1,023,814

(負債の部・純資産の部)

(単位：千円)

科 目	本年度末	前年度末	増 減
固 定 負 債	944,029	974,409	△ 30,380
流 動 負 債	1,929,915	1,701,566	228,349
負 債 の 部 合 計	2,879,945	2,675,975	203,970
基 本 金	33,548,149	32,700,671	847,478
繰越収支差額	3,716,465	3,738,100	△ 21,635
純 資 産 の 部 合 計	37,264,615	36,438,772	825,843
合 計	40,138,561	39,114,747	1,023,814

### Ⅲ 当面の課題

いま大学を取り巻く環境は少子化と高等教育のユニバーサル化によって選り好みしなければ誰でも大学進学が可能という状況になっています。しかし社会が大学に求めるものは、優秀な人材の輩出であることに変わることはなく、全力で社会の要請に応えていくべきであると考えております。日々、教育に対して様々な工夫を施し、これからの未来を担っていく学生・生徒の実力を少しでも向上させることに注力しているところであります。

一方で、その巧拙のみが人材育成の成否を決めるわけではないとも考えております。能動的な学びの実践が学生生徒の積極性、協調性、を育むとすれば、求められているのはまさしく、人間として社会人としての在り方を学ぶことであると思うのです。高大ともに生徒・学生に基礎的な学力のみならず、常識や教養というものを身に付けさせる機会を設えていくことが肝要であろうと考えています。その実現の為に中長期的なビジョンの策定や教職員全体の意識改革等を共有することで、更なる教育改革を推し進めてまいります。

また地域社会から必要とされる教育機関であり続けるためにも、本学の持つ豊富な学びの資源を有効に活用していただき地域の振興に貢献してまいりたいと考えます。さらに地域防災の拠点としても中心的な役割を担っていきたいと思っております。

このような教育における様々な目標達成のためには、新たな教育研究体制をつくり、教職協働によって維持強化していくことが重要であると考えます。そしてその基礎は安定した財政であることは言うまでもありません。長期的に安定した財政基盤を確立するために、常に収支のバランスに目配りをする健全な学校法人運営を進めてまいり所存であります。